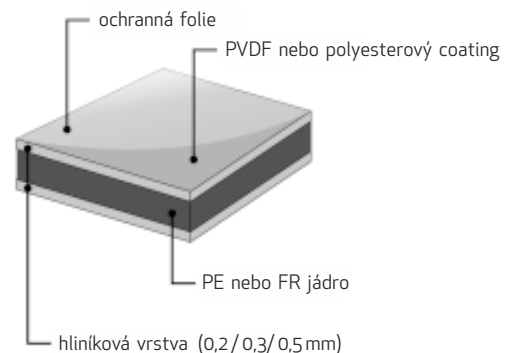


ZÁKLADNÍ INFORMACE

Sendvičové desky NEOBOND jsou tvořeny z polyethylenového (PE) nebo minerálního (FR) jádra a dvou hliníkových plechů o síle 0,21 nebo 0,3 nebo 0,5 mm. Vnější povrch desek je opatřen polyesterovým nebo PVDF coatingem s extrémně vysokou chemickou odolností, který zajišťuje barevnou stálost a chrání povrch proti vlivům UV záření a povětrnosti.



VLASTNOSTI

- nízká hmotnost
1,6x nižší hmotnost ve srovnání s hliníkem
3,3x nižší hmotnost ve srovnání s ocelí
- vysoká tuhost a odolnost
- extrémně rovný a hladký povrch
- odolnost vůči povětrnosti
- teplotní rozsah použití -50 až +80 °C
- vysoká odolnost vůči korozi
- nízký koeficient teplotní roztažnosti
- snadné obrábění – řezání, vrtání, frézování
- dobré akustické a tepelně izolační parametry
- snadná údržba

POUŽITÍ

- vnější obklady fasád nových a rekonstruovaných budov
- obklady balkónů, zábradlí a zastřešení budov
- vnitřní obklady stěn a stropů
- obklady benzinových pump, autosalónů, tunelů a nosných sloupů
- reklamní panely, informační panely
- POP displeje
- obklady stěn, nábytek
- interiérové a exteriérové dekorace
- výstavní stánky

TECHNICKÉ PARAMETRY

Síla (mm)	Síla Al vrstev (mm)	Formát (mm)	Hmotnost (kg/m ²)	Útlum hluku (dB)	Koef. tepelné roztažnosti (mm/m°C)
2	0,21	1000-1500 x 2050-4050	2,85	23	0,0282
3	0,3		4,1	25	0,0285
4	0,5		7,6	26	0,0287

HOŘLAVOST

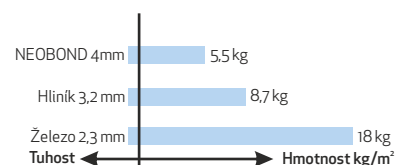
Materiál	Norma	Třída
NEOBOND (s PE, polyethylenové jádro)	EN 13501-1	třída E
NEOBOND/FR (sFR jádrem)	EN 13501-1	třída B-s1, d0
NEOBOND/A2 (s FR A2 jádrem)	EN 13501-1	třída A2-s1, d0

MECHANICKÉ VLASTNOSTI

Síla desky / síla hliníku (mm)	3/0,3	4/0,5
Pevnost v ohybu (MPa)	81,2	114
Elastický modul ohybu (MPa)	1,85 x 10 ⁻⁴	2,50 x 10 ⁻⁴
Odolnost proti průniku (kN)	5,4	9,8
Síla ve střihu (MPa)	23	30,1
180°odtrhová síla jádra (N/mm)	5,6	10
Teplota pro deformaci (°C)	100	105

SROVNÁNÍ SÍLY A HMOTNOSTI MATERIÁLU

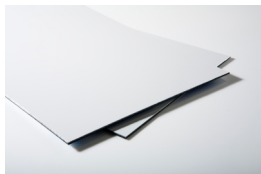
při srovnatelné pevnosti v ohybu



DRUHY PROVEDENÍ

NEOBOND Sign - pro reklamu, polyesterový coating

NEOBOND PVDF - pro stavebnictví, PVDF coating



ZPRACOVÁNÍ

ŘEZÁNÍ A FRÉZOVÁNÍ

ručním nebo stolním frézovacím strojem.

VRTÁNÍ

pomocí běžných spirálových vrtáků na kov. Následně nýtování a šroubování.

LEPENÍ

přemyslovými lepidly pro kov nebo oboustrannými lepicími páskami (neplatí pro lepení jádro desky).

SVAŘOVÁNÍ

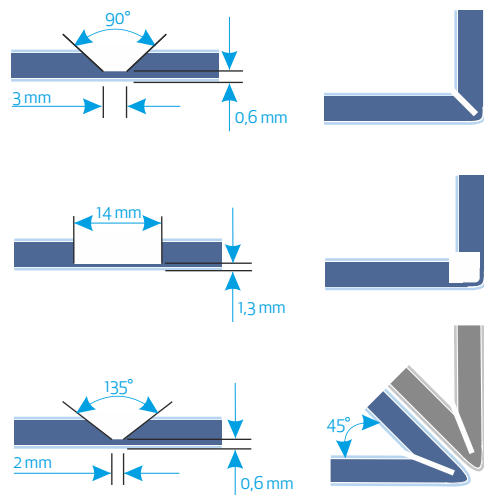
pomocí horkovzdušných svařovacích pistolí polyetylenovým svařovacím drátem (v případě PE jádra).

TISK

digitální tisk.

OHÝBÁNÍ

lze provádět za studena pomocí různých metod vyfrézování drážek následného ohybu.



NEOBOND Sign

NEOBOND Sign jsou hliníkové kompozitní desky pro různá použití v exteriéru i interiéru. Desky je možné dodávat s matným nátěrem na jedné straně nebo s oboustranným polyesterovým nátěrem: jedna strana lesklá a druhá matná.

NEOBOND Digital

NEOBOND Digital hliníkové kompozitní desky jsou ideální pro digitální tisk. Speciálně vyvinutý polyesterový nátěr vykazuje vysokou kvalitu zobrazení nanesených fotografií. Desky se vyrábějí s nátěrem na jedné i na obou stranách.

NEOBOND Brushed

NEOBOND Brushed - kartáčovaný hliníkový povrch vytváří atraktivní vzhled a jedinečný styl desky. Díky tomuto modernímu vzhledu má deska velmi široké využití pro nápisy, interiérové prvky, výzdobu obchodů, nábytek, výtahy, zobrazovací systémy, jmenovky a jiné.

NEOBOND Mirror

NEOBOND Mirror hliníková kompozitní deska má reflexní povrch jako skleněné zrcadlo. Přitom má tento typ zrcadlové desky výrazně nižší hmotnost, lepší tvarovatelnost a odolnost proti rozbití.

NEOBOND Anti scratch

NEOBOND Anti scratch má speciální tvrdý nátěr, který zvyšuje odolnost povrchu vůči vnějším mechanickým vlivům.

NEOBOND Chameleon

Chameleon desky mají speciální nátěr PVDF, který obsahuje prizmatické částice, díky kterým je možné pozorovat odlišné barvy při změně úhlu pohledu.

ODSTÍNY - NEOBOND Sign

RAL 9016 Traffic white	RAL 3020 Traffic red	RAL 9006 Silver metallic	RAL 1023 Traffic yellow	RAL 5002 Ultramarine blue	RAL 6024 Traffic green	RAL 1015 Light ivory
RAL 9007 Grey aluminium	RAL 9005 Jet black	Gold WI 799	RAL 2009 Traffic orange	RAL 3004 Purple red	RAL 7016 Antracite grey	RAL 8015 Chestnut brown

NEOBOND PVDF

NEOBOND PVDF desky určené pro stavebnictví jsou opatřeny PVDF coatingem zajišťujícím vysokou chemickou odolnost a barevnou stálost.

Typ PE - základní provedení s polyetylenovým jádrem

Typ FR - provedení s minerálním jádrem (lepší protipožární vlastnosti)

Druhy provedení: fasádní (facade), imitace oceli (Anodized Brushed), vlna (Wave), imitace dřeva (Timber pattern), imitace kamene (Stone pattern)

ODSTÍNY - NEOBOND PVDF

WI-702	WI-706	WI-701*	WI-703*	WI-731*	WI-736*
WI-708*	WI-711*	WI-728*	WI-734*	WI-735*	WI-719*
WI-737*	WI-700*	WI-722*	WI-730*	WI-714*	WI-727*

*na dotaz